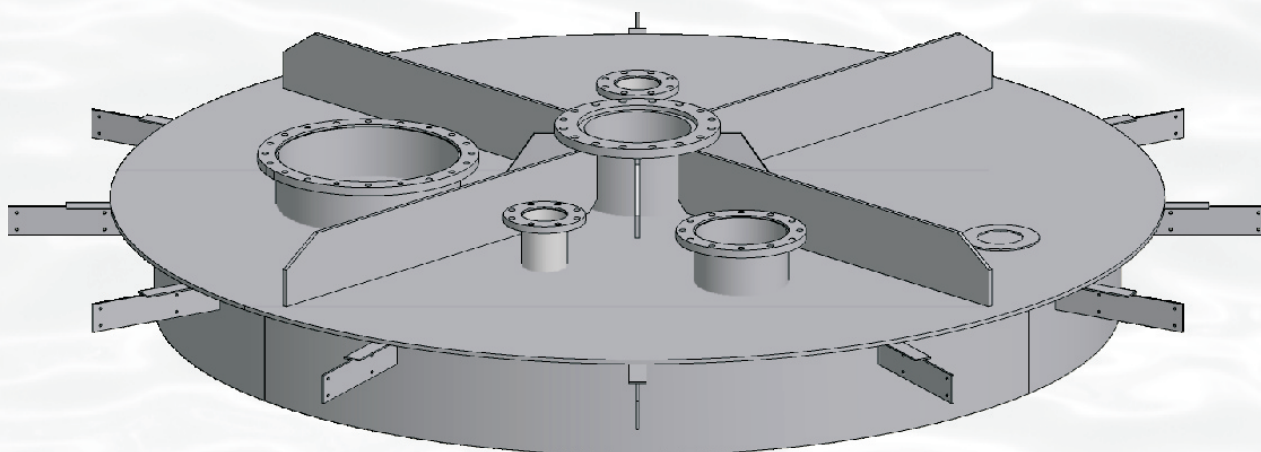


VÍKO VN



- spolehlivé a jednoduché řešení pro zakrytí horní části vrchlíku vyhnívací nádrže
- určeno pro plynové hospodářství čistíren odpadních vod ve smyslu normy ČSN 75 6415
- materiálové provedení a povrchová ochrana podle požadavku
- variabilní návrh podle individuálních požadavků
- dodávka včetně montáže
- doplnění víka ochozem pro obsluhu zařízení umístěných na víku VN
- možnost osazení víka vrchlíku přírubou pro míchadlo

VÍKO VN

- Víko vyhnívací nádrže se používá na vyhnívacích nádržích v čistírnách odpadních vod pro uzavření vrchlíku vyhnívací nádrže a pro připojení na plynové hospodářství dle ustanovení uvedených v ČSN 75 6415. Na víku jsou umístěna odpovídající přírubová hrdla pro připojení navazujících potrubí, bezpečnostních prvků, čidla pro měření hladiny, průhledítka, kontrolní vlez a případně další prvky na základě požadavku při objednání zařízení.
- Víko VN lze na základě požadavku vybavit souvisejícími zařízeními:
 - jímač plynu
 - kapalinová pojistka

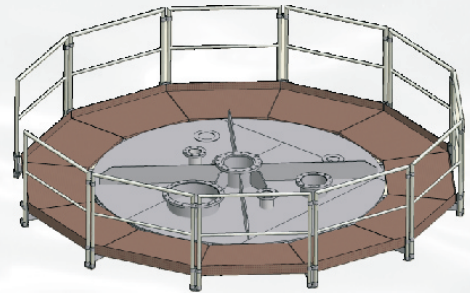
TECHNICKÉ PARAMETRY

Médium: bioplyn, kal

Materiálové provedení: ocel tř. 11

Povrchová ochrana:

konstrukce polyuretanový nátěr, epoxidový nátěr
 ochoz žárově zinkováno, případně nátěr



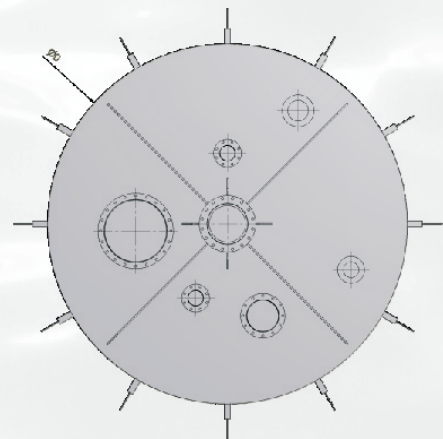
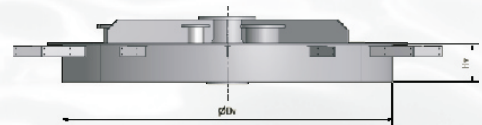
MONTÁŽ VÍKA VN

Montáž víka se provádí nejčastěji jeho přivařením k horní části vrchlíku. Pro montáž je nutné uvažovat s odpovídající manipulační technikou.

Nedílnou součástí jsou zkoušky těsnosti po provedené montáži. Montáž víka může provádět pouze oprávněná organizace ve smyslu vyhl. 21/1979 Sb.

VYSTROJENÍ VÍKA VN

- přírubová hrdla
- bezpečnostní vlez
- prostupy pro plynová potrubí, potrubí havarijního přepadu
- hrdlo pro míchadlo VN
- průhledítka s osvětlením vnitřního prostoru VN
- průhledítka bez osvětlení
- ochoz pro obsluhu souvisejících zařízení
- výstupní schodiště



ÚDAJE PRO OBJEDNÁNÍ

Víko vyhnívací nádrže je nutné objednat na základě individuální technické a cenové nabídky.

Česká republika:

K&K TECHNOLOGY a.s.,
 Koldinova 672, 339 01 Klatovy
 tel: +420 376 356 111, fax: +420 376 322 771, e-mail: kk@kk-technology.cz
<http://www.kk-technology.cz>

Slovenská republika:

K&K TECHNOLOGY a.s.,
 Nám. SNP 90, 976 13 Slovenská Ľupča
 tel: +421 484 723 100, fax: +421 484 723 188, e-mail: kk@kk-technology.sk
<http://www.kk-technology.sk>