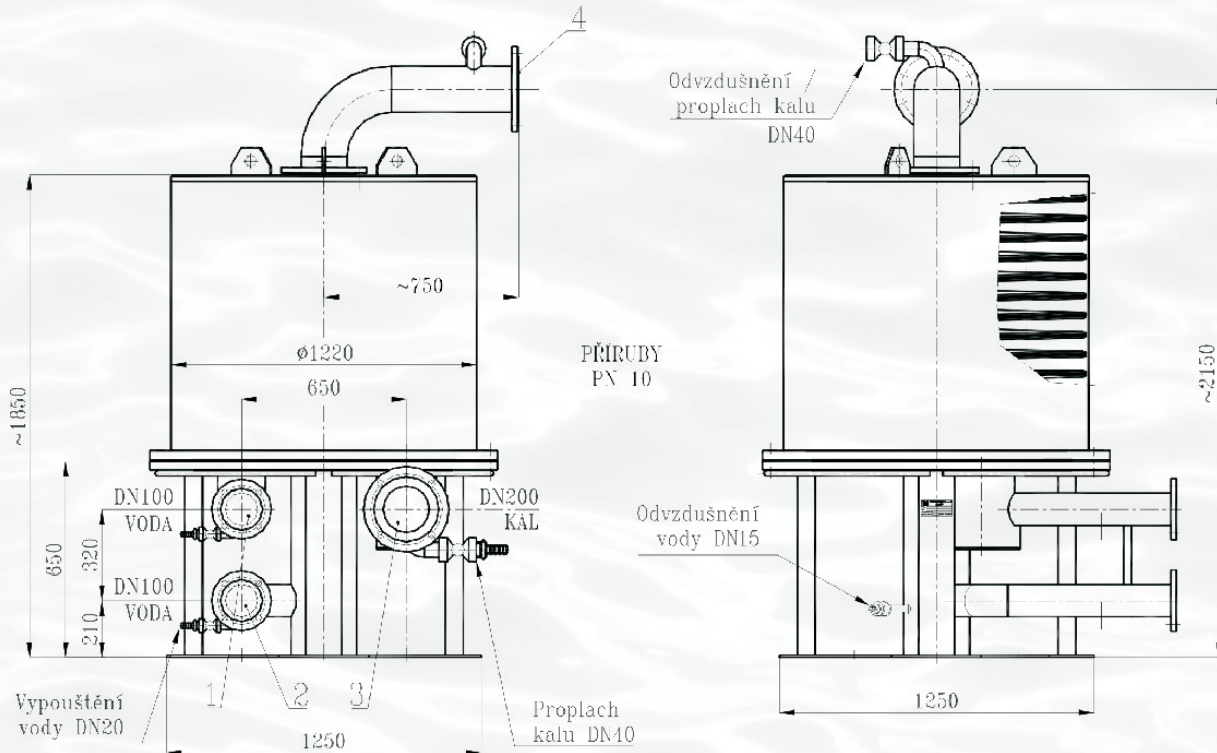


## ŠROUBOVICOVÝ VÝMĚNÍK VODA - KAL TVVK 26



### Základní technické údaje:

Technické parametry	voda	kal
Pracovní teplota [°C]	90	58
Pracovní přetlak [MPa]	0,3	0,3
Zkušební přetlak [MPa]	0,4	0,4
Jmen. teplosm. plocha [m <sup>2</sup> ]	26	
Skut. teplosm. plocha [m <sup>2</sup> ]	27,8	

### Tabulka hrdel:

Hrdlo 1 Voda - výstup	DN 100, PN 10
Hrdlo 2 Voda - vstup	DN 100, PN 10
Hrdlo 3 Kal - vstup	DN 200, PN 10
Hrdlo 4 Kal - výstup	DN 200, PN 10

### Česká republika:

K&K TECHNOLOGY a.s.,  
Koldinova 672, 339 01 Klatovy  
tel: +420 376 356 111, fax: +420 376 322 771, e-mail: kk@kk-technology.cz  
http://www.kk-technology.cz

### Slovenská republika:

K&K TECHNOLOGY a.s.,  
Nám. SNP 90, 976 13 Slovenská Ľupča  
tel: +421 484 723 100, fax: +421 484 723 188, e-mail: kk@kk-technology.sk  
http://www.kk-technology.sk



## ŠROUBOVICOVÝ VÝMĚNÍK VODA - KAL TVVK 26

### POUŽITÍ

Šroubovicové výměníky voda - kal jsou určeny hlavně pro nepřímý ohřev směsného kalu a udržování procesní teploty při anaerobní mezofilní stabilizaci kalu čistíren odpadních vod. Využitelné jsou i pro jiná odvětví průmyslu pro ohřev suspenzí a neagresivních roztoků, kde lze očekávat zanášení prostoru ohřívaného média. Předností výměníku je snadné čištění kalového prostoru a možnost zvýšení výkonu výměníku záměnou šroubovice.

### TECHNICKÝ POPIS

Teplosměnná šroubovicová plocha je uzavřena válcovým krytem a spočívá na podstavci s čelně umístěnými přírubovými hrdly pro vstup, výstup vody a vstup kalu. Hrdlo pro výstup kalu je umístěné na krytu šroubovice. Kalová hrdla jsou opatřena kohouty 6/4" pro napojení proplachovací vody. Je možno provést snadnou výměnu šroubovice v případě poruchy, nebo potřeby zvětšení výkonu výměníku. Systém výměníku je protiproudý. Po sejmutí válcového krytu výměníku pomocí kladkostroje je zcela odkryt kalový prostor výměníku, který je tímto dobře přístupný pro čištění a kontrolu.

Výměník se vyrábí ve dvou provedeních:

a) **provedení N - spodní část z oceli tř.11**

horní část (válcový kryt a šroubovice) z oceli tř.17.

b) **provedení K - celý výměník z oceli tř.11**

Základní provedení výměníku je bez jeřábku. Lze dodat i provedení s jeřábkem.

Výměník je zkoušen na těsnost kalového i vodního systému přetlakem 0,4 MPa a opatřen základním nátěrem. Na zvláštní požadavek zákazníka může být opatřen i konečným nátěrem podle ČSN 03 8240 pro 4. stupeň korozní agresivity.

### ÚDAJE PRO PROJEKTOVÁNÍ

- výměník v uvedeném provedení je určen pro neagresivní ohřívané i ohřívací médium
- limitující maximální množství sušiny v kalu je 10 % hmotnostních, velikost pevných částí do 10 mm
- vzhledem k minimalizaci četnosti čištění a hospodárnosti provozu je optimální průtok kalu kolem 140 m<sup>3</sup>/hod
- pro kontrolu správné funkce výměníku je vhodné osadit na vstupních a výstupních hrdlech alespoň přímé měření teploty
- uzavírací armatury je vhodné instalovat přímo u výměníku s umožněním volného a bezpečného pohybu obsluhy
- uvažovat volný prostor v akčním rádiu výložníku kladkostroje pro odložení odnímatelného víka při mechanickém čištění kalového prostoru
- vlastní těleso výměníku nezatěžovat vahou potrubí, potrubních armatur a dilatačními silami potrubí

### VARIANTY PŘÍKONÁNÍ

Typ	TVVK 6	TVVK 12	TVVK 18	TVVK 26
Velikost teplosměnné plochy [m <sup>2</sup> ]	6	12	18	26

#### Česká republika:

K&K TECHNOLOGY a.s.,  
Koldinova 672, 339 01 Klatovy  
tel: +420 376 356 111, fax: +420 376 322 771, e-mail: [kk@kk-technology.cz](mailto:kk@kk-technology.cz)  
<http://www.kk-technology.cz>

#### Slovenská republika:

K&K TECHNOLOGY a.s.,  
Nám. SNP 90, 976 13 Slovenská Ľupča  
tel: +421 484 723 100, fax: +421 484 723 188, e-mail: [kk@kk-technology.sk](mailto:kk@kk-technology.sk)  
<http://www.kk-technology.sk>