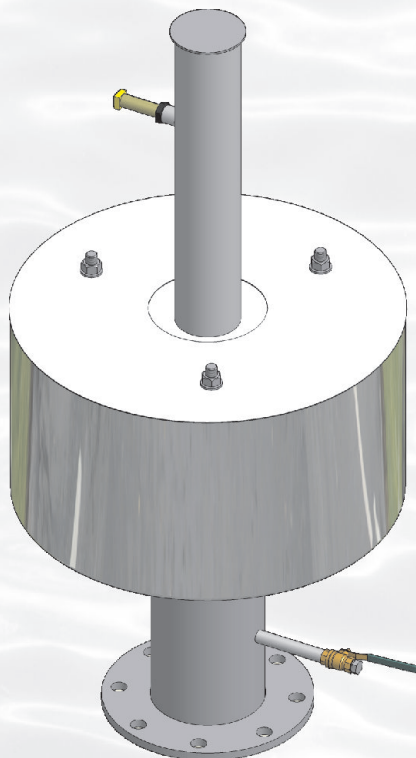


MECHANICKÁ POJISTKA VN



Tato armatura zcela usnadňuje bezproblémovou údržbu zařízení. Uzavírací armatura musí být při provozu v otevřené poloze a zabezpečena proti zneužití. Armatura není součástí dodávky zařízení.

PŘEDNOSTI MECHANICKÉ POJISTKY

- snadná údržba
- jednoduchá obsluha
- signalizace iniciace zařízení prostřednictvím indukčního snímače
- materiálové provedení z nerezavějící oceli

POKYNY PRO MONTÁŽ

Mechanická pojistka se montuje na víko vyhnivací nádrže na předem připravené potrubí s přírubou (připojovací rozměr, viz technické údaje). Dovolená odchylka připojovací příruby od ideální vodorovné polohy: $\pm 0,5^\circ$.

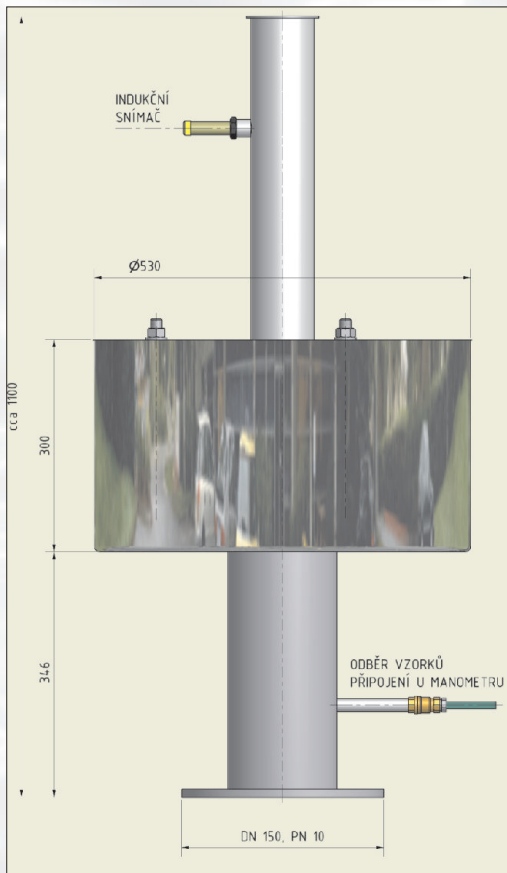
POUŽITÍ

Mechanická pojistka je určena pro instalaci v rámci provozního souboru plynového hospodářství v čistírnách odpadních vod ve smyslu normy ČSN 75 6415 „Plynové hospodářství čistíren odpadních vod“. Zařízení slouží jako doplňující bezpečnostní prvek kapalinových pojistek, které jsou osazovány na víka vyhnivacích nádrží na základě výše uvedené normy. Je navržena a konstruována tak, aby chránila plynové zařízení, na kterém je osazena, proti předem definovanému otevíracímu přetlaku zejména před vznikem nadměrného přetlaku vlivem náhlého „vypěnění“ obsahu vyhnivací nádrže. Otevírací přetlak p_{ot} je nastavitelný do max. přetlaku 7,0 kPa.

POPIS A FUNKCE

- Funkce zařízení je samočinná. Odpovídající protitlak na těsnicí plochy je vyvozován pomocí ocelového závaží umístěného ve svislé ose zařízení. Nedochází tedy ke změně charakteristiky vlivem stárnutí či změn teploty.
- Jako příslušenství je dodáván indukční snímač, který signalizuje iniciaci zařízení. Tento signál je pak přenášen do řídicího systému ČOV.
- Před mechanickou pojistku je doporučeno osadit uzavírací armaturu (uzavírací klapku) uzamykatelnou v otevřené poloze.

MECHANICKÁ POJISTKA VN



POKYNY PRO MONTÁŽ

- vybalení případně odkonzervování
- odstranění ochranné distanční vložky
- kontrola těsnicí plochy a očištění
- kontrola vodorovné polohy připojovacího hrdla viz. maximální dovolená odchylka
- montáž tělesa zařízení na připravené přírubové hrdlo - přírubový spoj
- kontrola plynotěsnosti po montáži

Montáž mechanické pojistky může provádět pouze oprávněná organizace ve smyslu vyhl. 21/1979 Sb.

POSTUP MONTÁŽE

- vybalení případně odkonzervování
- odstranění ochranné distanční vložky
- kontrola těsnicí plochy a očištění
- kontrola vodorovné polohy připojovacího hrdla viz maximální dovolená odchylka
- montáž tělesa zařízení na připravené přírubové hrdlo - přírubový spoj
- kontrola plynotěsnosti po montáži

ÚDAJE PRO OBJEDNÁNÍ

provozní přetlak p_{prov} , otevírací přetlak p_{ot} , dodávka indukčního snímače a klapky.

Mechanická pojistka MP DN 150,

$p_{prov} = 2,0 \text{ kPa} / p_{ot} = 4,5 \text{ kPa}$

TECHNICKÉ PARAMETRY

Typové označení:	MECHANICKÁ POJISTKA DN 150
Médium:	bioplyn, kal
	pracovní teplota +5 až +60°C
Otevírací přetlak (p_{ot}):	max. 7,0 kPa
Připojovací rozměry:	DN 150, PN 10
	Indukční snímač - závit M18x1

MATERIÁLOVÉ PROVEDENÍ

Těleso:	ocel nerezová DIN 1.4301
Armatura:	Giacomini typ R950
Těsnění:	silikonová pryž
Příslušenství:	indukční snímač Xs5 18B1PAL2

Česká republika:

K&K TECHNOLOGY a.s.,
Koldinova 672, 339 01 Klatovy
tel: +420 376 356 111, fax: +420 376 322 771, e-mail: kk@kk-technology.cz
<http://www.kk-technology.cz>

Slovenská republika:

K&K TECHNOLOGY a.s.,
Nám. SNP 90, 976 13 Slovenská Ľupča
tel: +421 484 723 100, fax: +421 484 723 188, e-mail: kk@kk-technology.sk
<http://www.kk-technology.sk>